

PLCU1

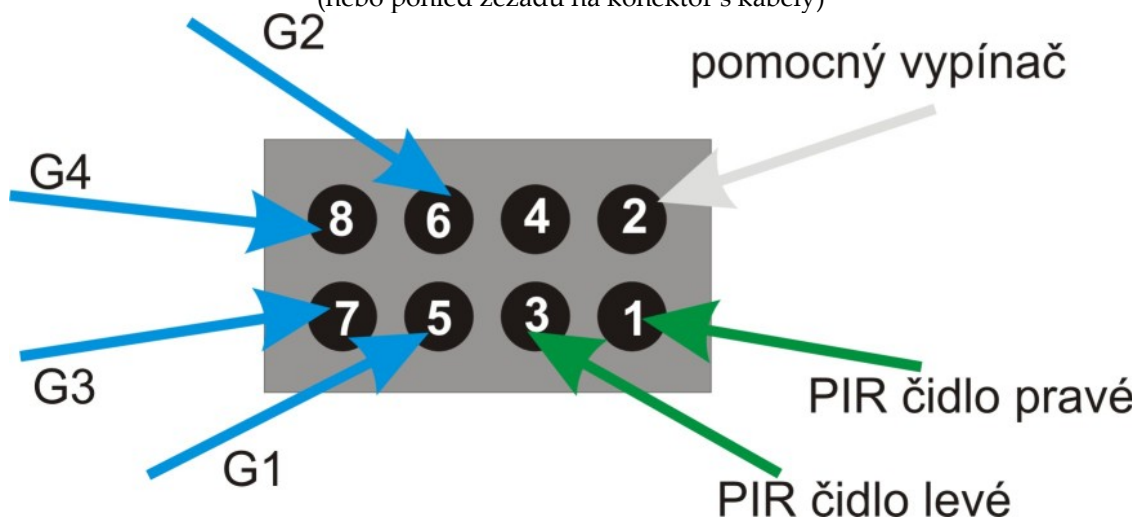
řídící jednotka postupně spínaných LED s detekcí pohybu PIR čidly
<http://led.novalisnet.cz>

Základní popis

- k jednotce jsou připojena 2 čidla pohybu, pravé a levé
- jakmile jedno z čidel zjistí, že nastal pohyb, ze strany, na které se nachází čidlo, se postupně začnou rozsvěcovat LED
- dokud jakékoliv čidlo detekuje pohyb, zůstávají LED svítit
- když už není detekován pohyb, po nastavené době se LED začnou postupně zhasínat z té strany, ze které se začaly rozsvěcovat
- možnost připojení pomocného vypínače, při jehož sepnutí se LED nevypnou (použitelné například při mytí schodiště), má stejné chování, jako by byl neustále detekován pohyb na pravém čidle
- pokud při zhasínání detekuje nějaké čidlo pohyb, zůstanou ještě nezhasnuté LED svítit a z dané strany (dle čidla) se začnou LED rozsvěcovat
- k jednotce lze připojit až 16 postupně spínaných LED
- při objednávce prosím specifikujte, jak rychle se mají LED rozsvěcovat, jak dlouho mají zůstat svítit, počet LED a výstupní napětí PIR čidla při detekci pohybu

8 pinový konektor na krabičce

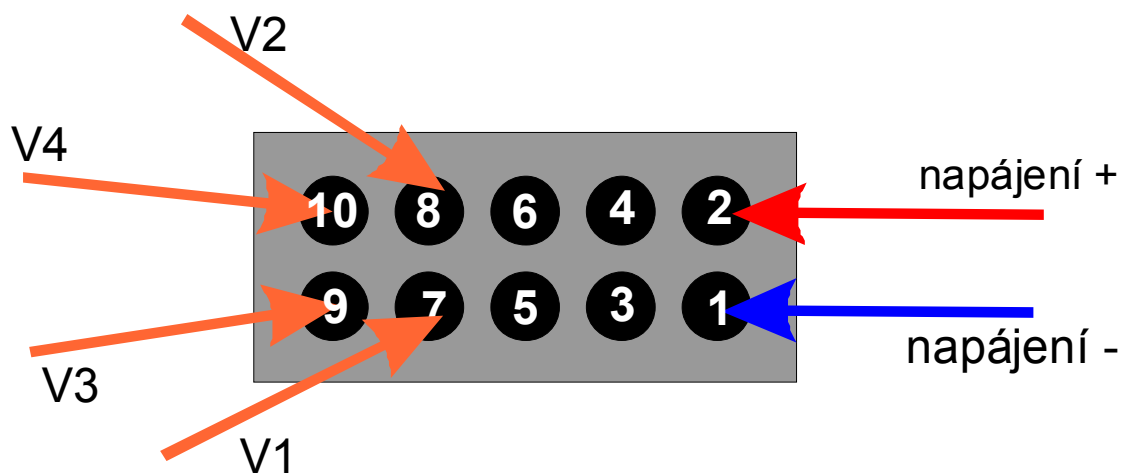
(nebo pohled zezadu na konektor s kabely)



- 1 – připojte výstup pravého PIR čidla
- 2 – připojte pomocný vypínač (pokud ho nepotřebujete, připojovat nemusíte)
- 3 – připojte výstup levého PIR čidla
- 5,6,7,8 – výstupy spínající ke „GND“

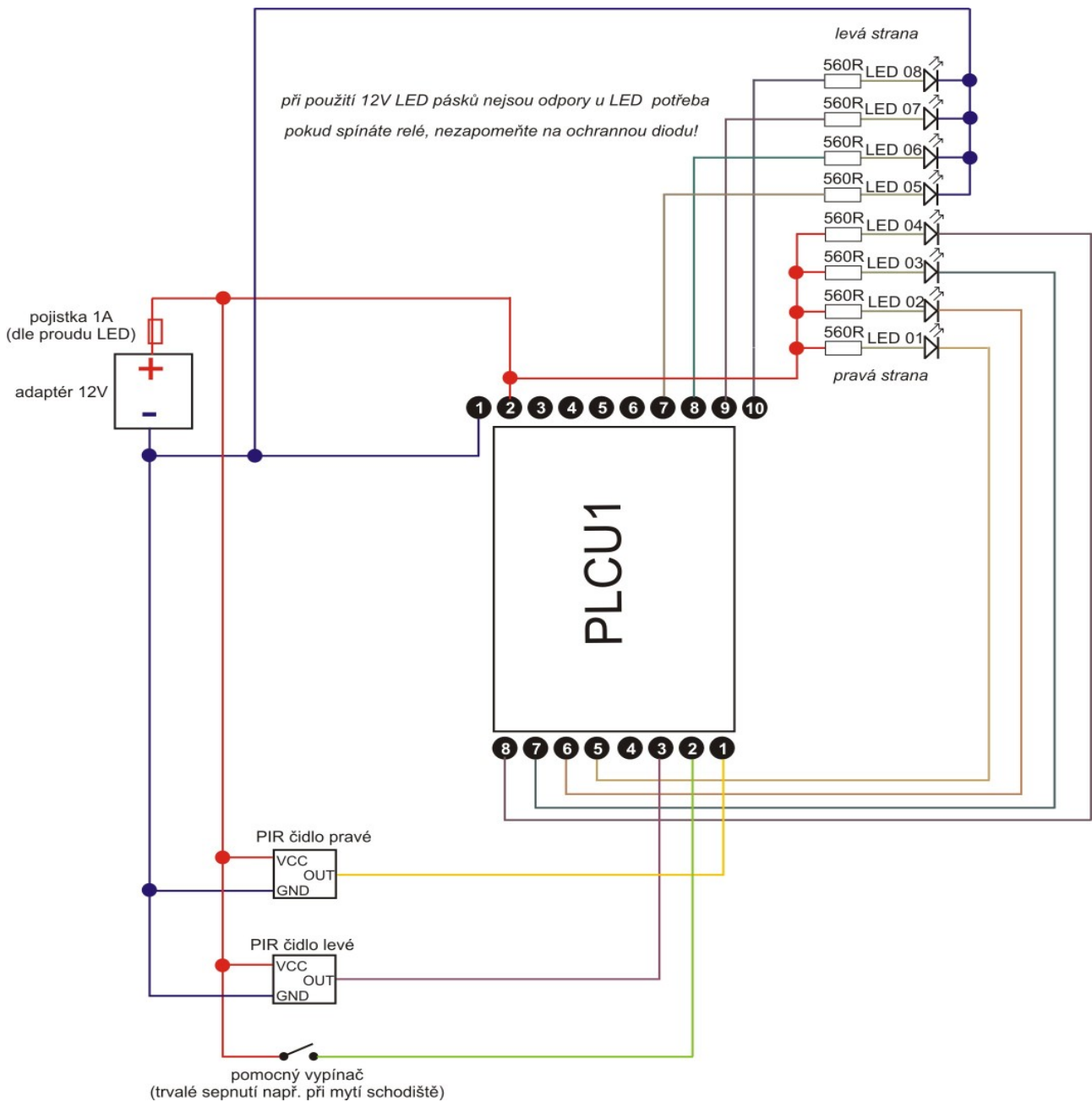
10 pinový konektor na krabičce

(nebo pohled zezadu na konektor s kabely)



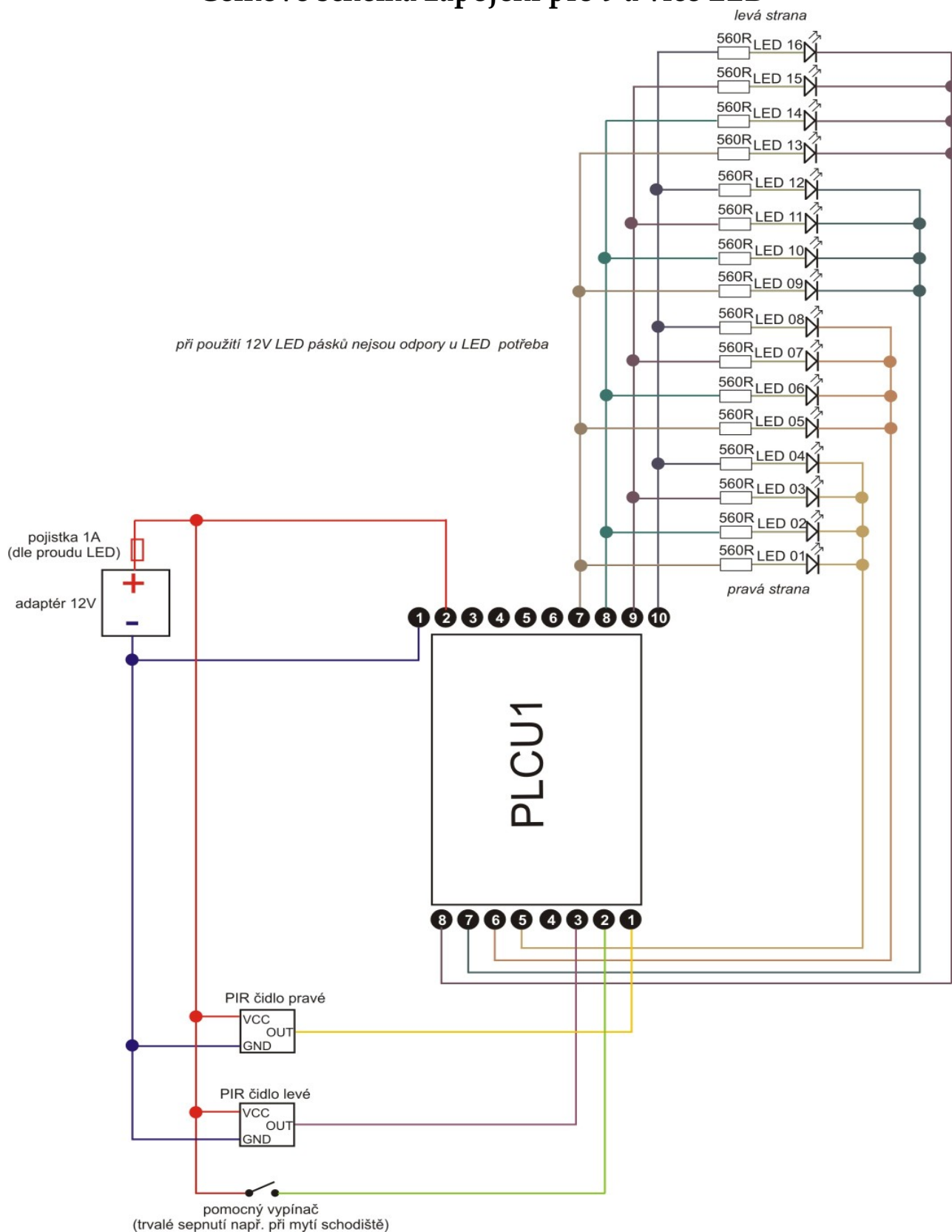
- 1 - připojte na záporný pól adaptéru
- 2 - připojte na kladný pól adaptéru (+12V)
- 7,8,9,10 – výstupy spínající k „+12V“

Celkové schéma zapojení pro 1 až 8 LED



Pozor! Barvy jsou pouze ilustrační a nemusí se shodovat s barvami kabelů na jednotce, řiďte se čísly pinů konektorů.

Celkové schéma zapojení pro 9 a více LED



Pozor! Barvy jsou pouze ilustrační a nemusí se shodovat s barvami kabelů na jednotce, řiďte se čísly pinů konektorů.

Rady pro zapojení

- nezapomeňte na pojistku
- hodnota rezistorů 560R je vypočtena pro méně výkonné LED
- pokud budete místo 1 LED zapojovat více LED paralelně, dejte rezistor ke každé LED zvlášť, ne jeden pro všechny
- při použití 12V LED pásků nejsou odpory potřeba
- zatížitelnost každého výstupu je asi 1.9A, můžete tedy použít i výkonnější LED (potom nezapomeňte zvolit správné hodnoty rezistorů), LED pásy ...
- pokud spínáte relé, nezapomeňte připojit ochranné diody „do protisměru“ paralelně s relé (nejlépe přímo na relé)
- nezapomeňte na správně dimenzovanou pojistku (dlouhé LED pásy mají velký proudový odběr)